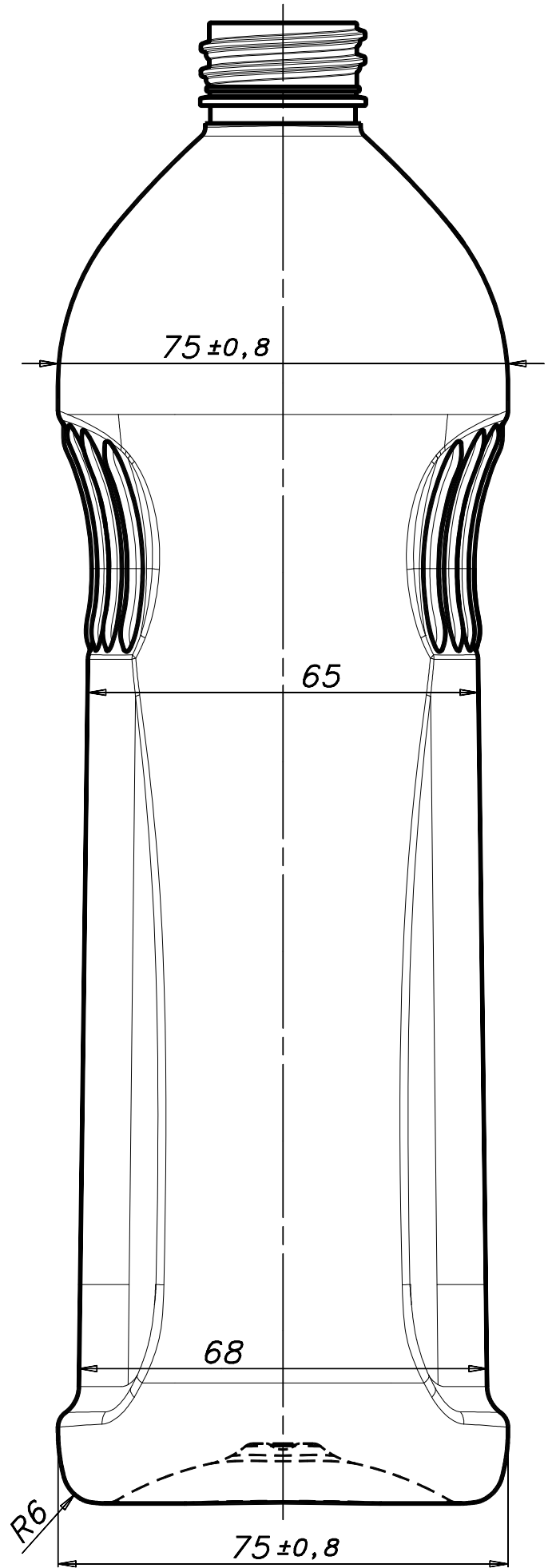
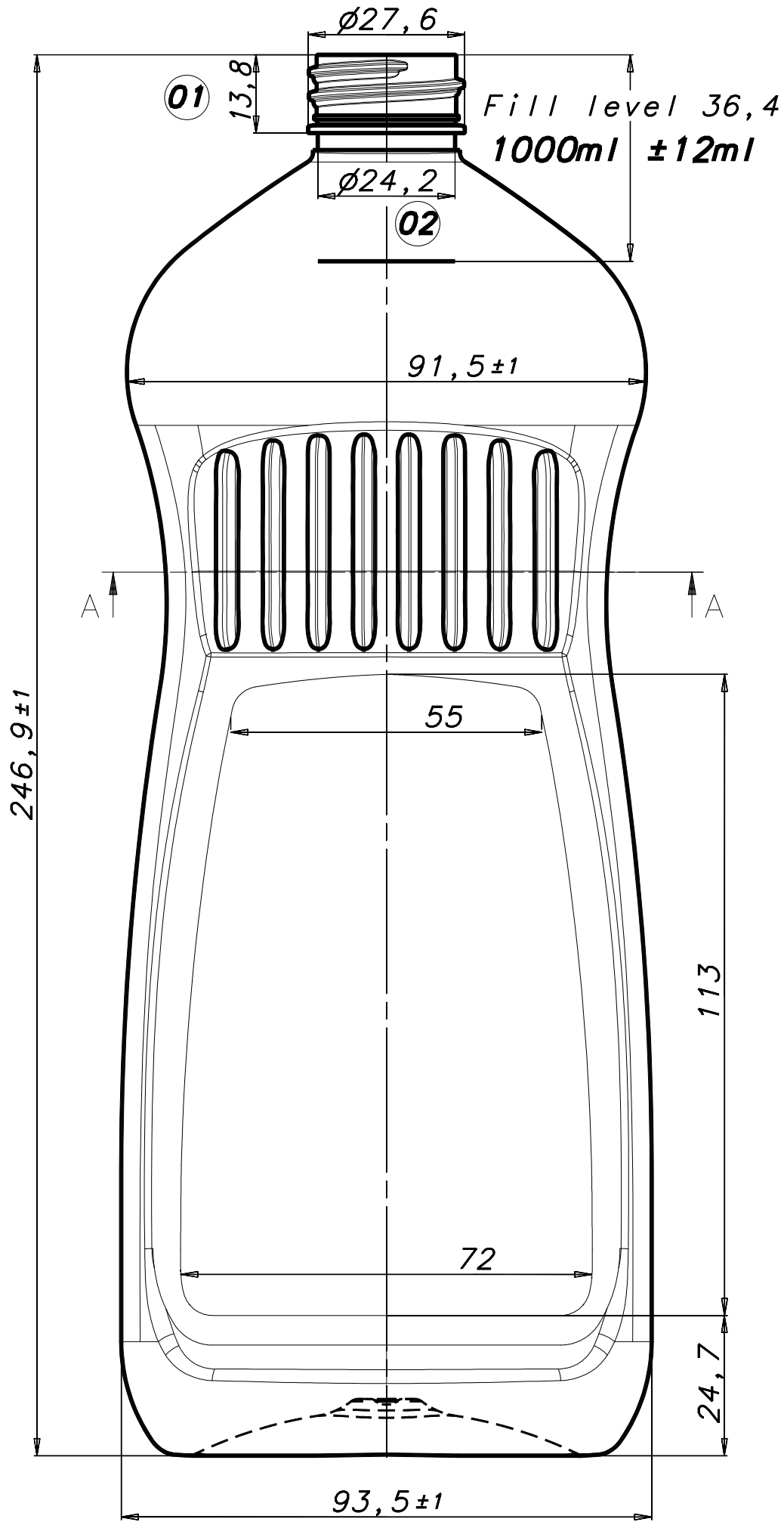
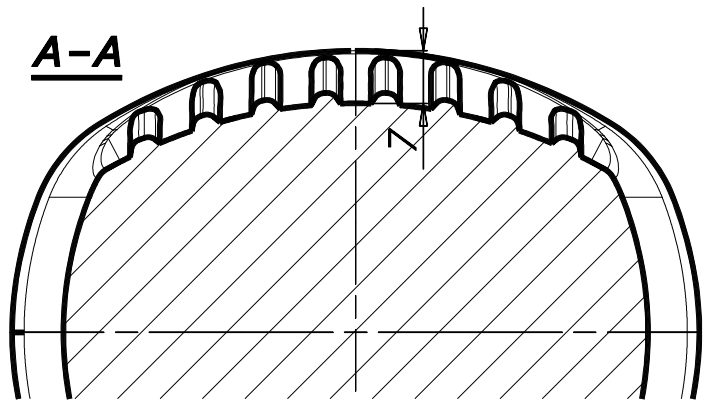


Y-cavity number



				Pojemność butelki: 1000ml	Nazwa: B850100_1_1		
02	zmiana z 25,9 na 24,2	14.10.2009	A.M.	Pojemność całej butelki: 1040ml	Waga wyrobu: 01 32g	PET	1:1
01	zmiana preformy	14.10.2009	A.M.		14.10.2009	b850100	A3
Nr	Zmiana	Data	Podpis			14.10.2009	1/1
				80-125 Gdansk, ul. Kartuska 267	A. Miaczyński	Filename	Format
					Rysował	Podpis	Arkusz