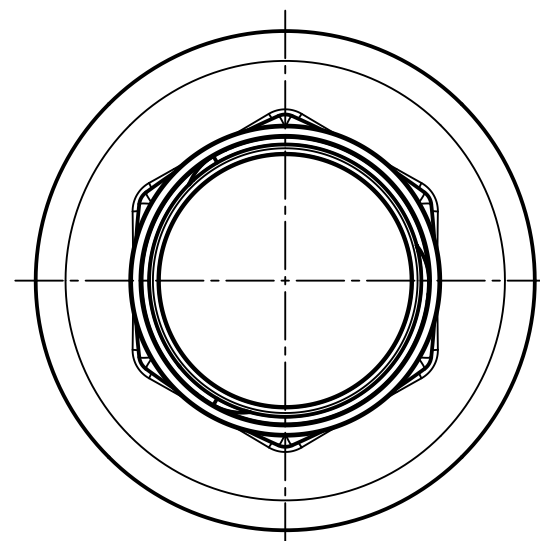
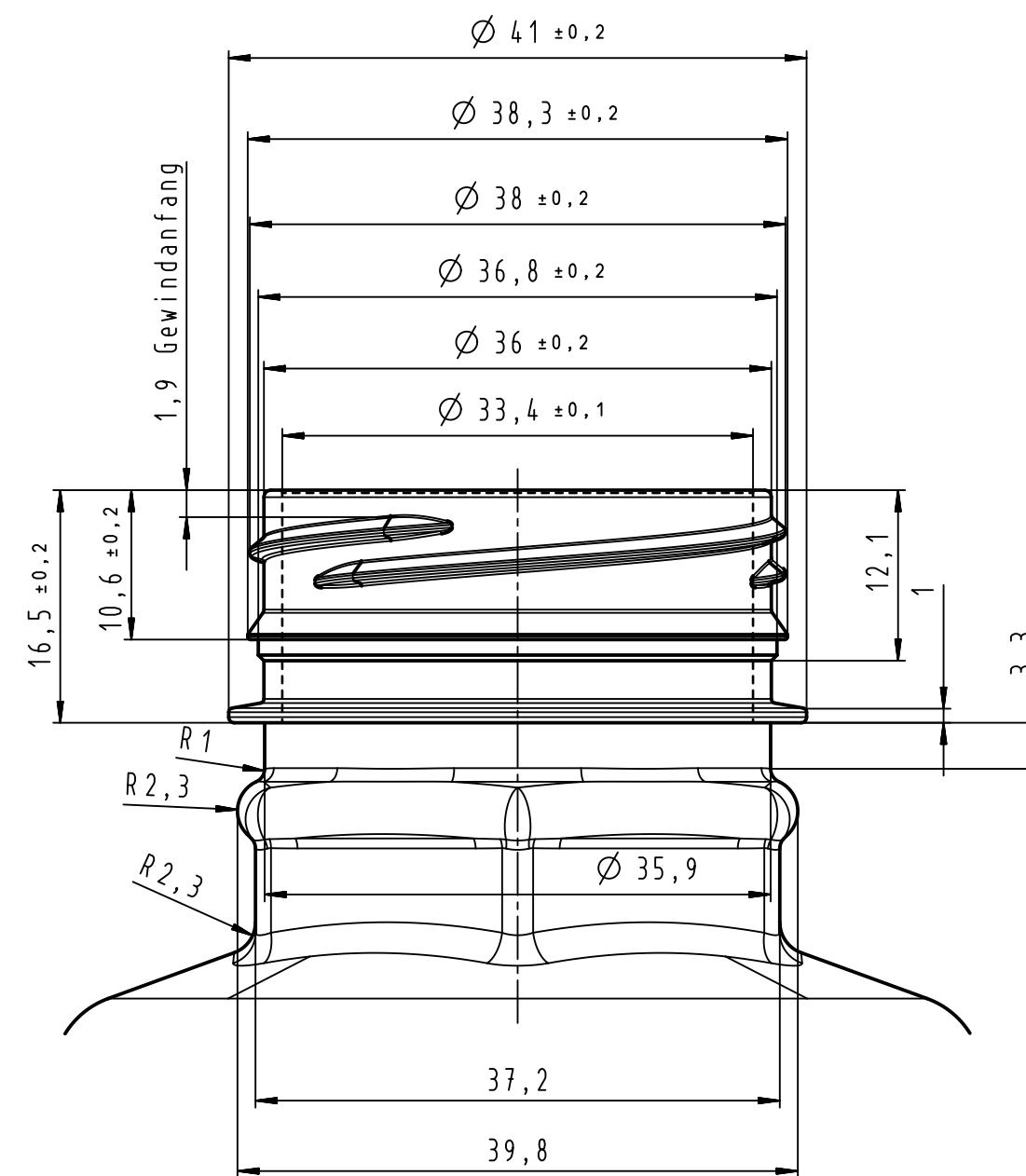
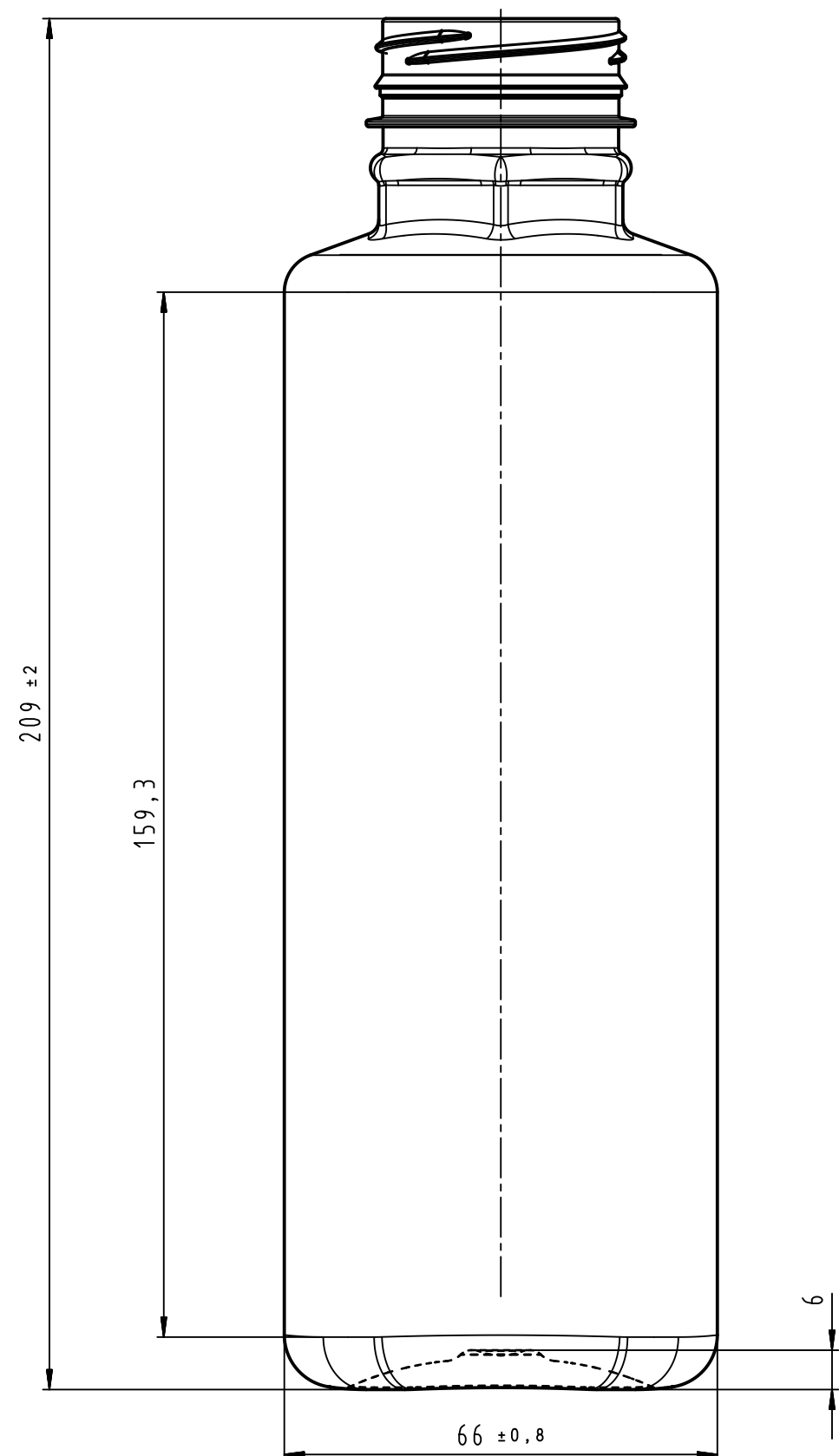


Mündung (PN 109.1)
 M 2:1
 Gänge: 3
 Steigung: 9mm
 Windungen: 128° (ohne Gew.-Ein- und Auslauf)



Material: PET
 Gewicht : 26g ± 1g
 Volumen : 605ml ± 12ml

Projekt-Nr.: 54-215-162		Allgemeine Toleranzen Blasartikel DIN ISO 2768-c Spritzgussartikel DIN 16742-T66		Maßstab: 1:1 (2:1)	E1
		2016	Datum	Voll- und Abtönfarbe	
		Bearb.	15.03.16	Nobis	
		Gepr.	15.03.16	Nobis	
		Ersetzt für:			
		Ersetzt durch:			
		Wefo		A2-54-22473	
		BLASFORMEN		Blatt 1/1	
Zust.	Änderung	Datum	Name		