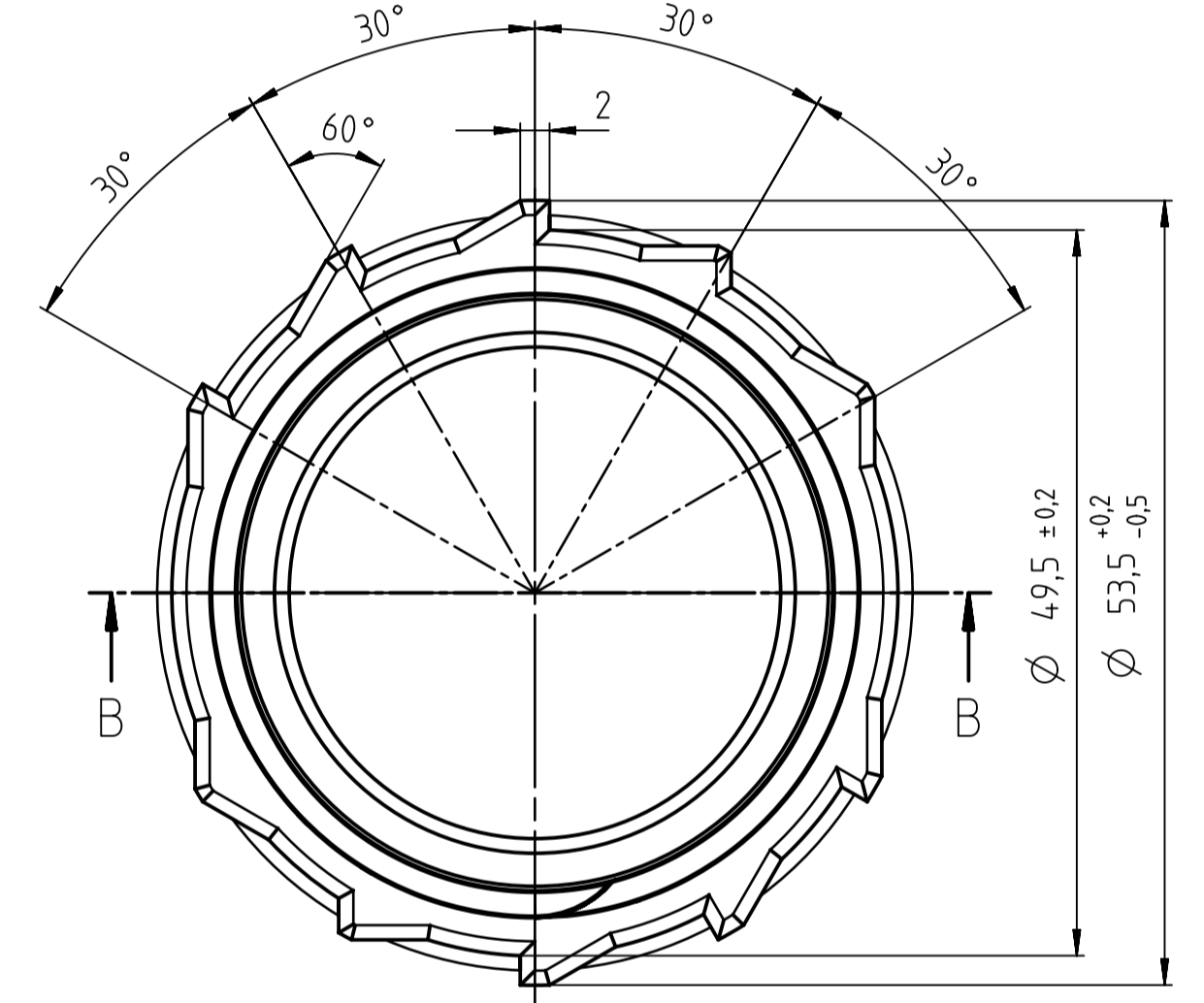
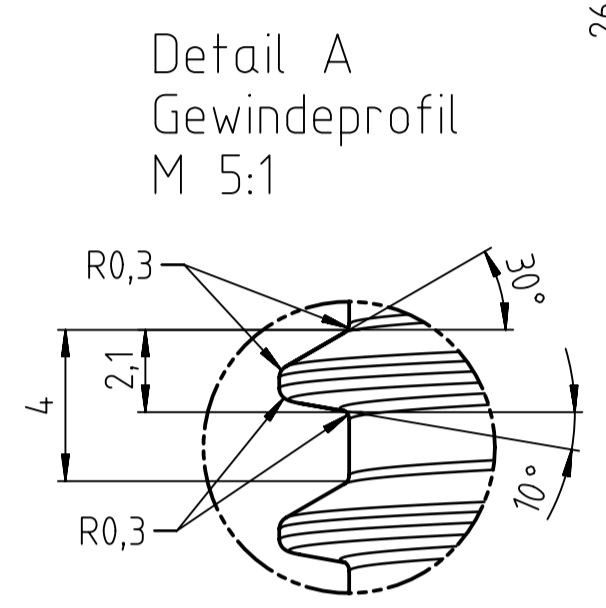
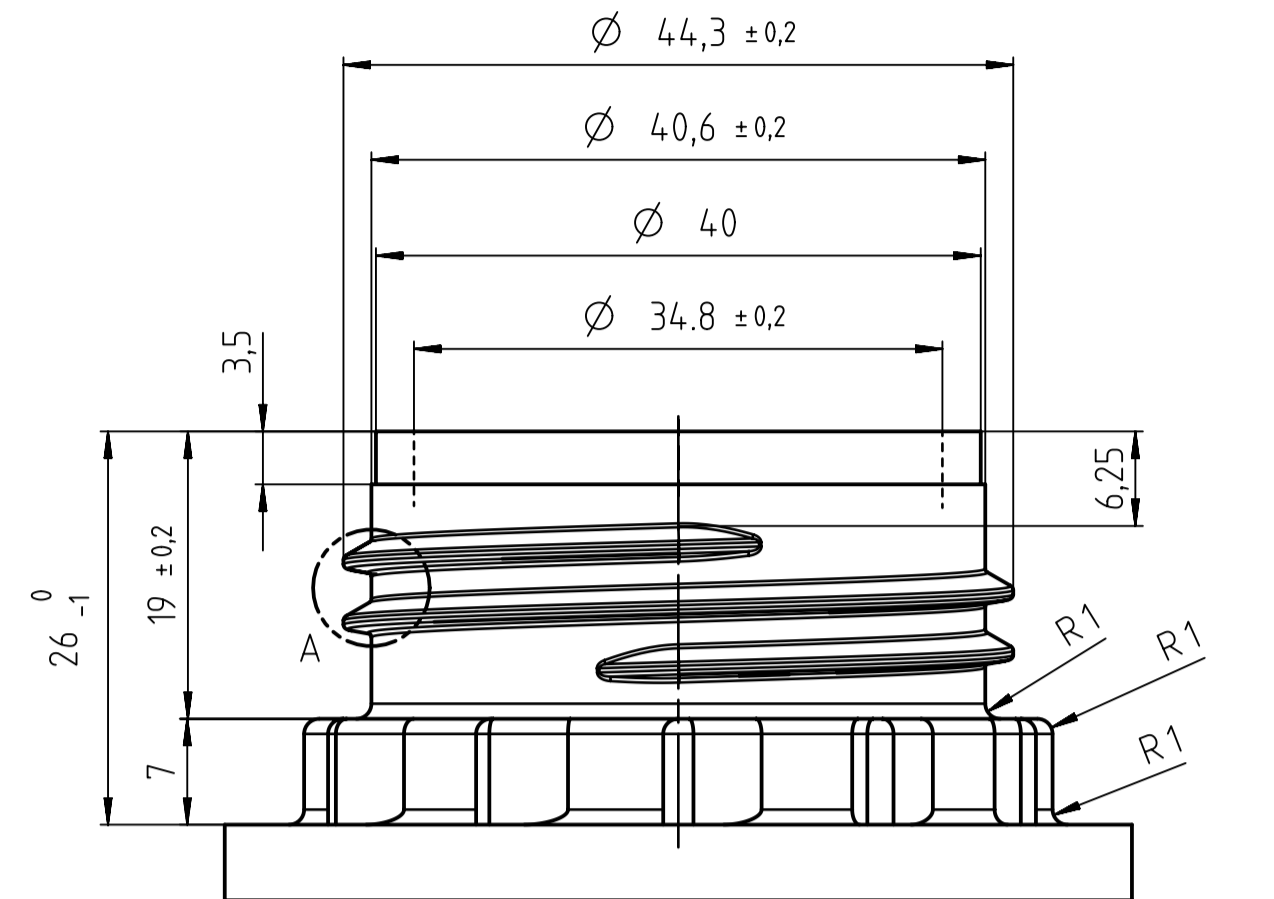
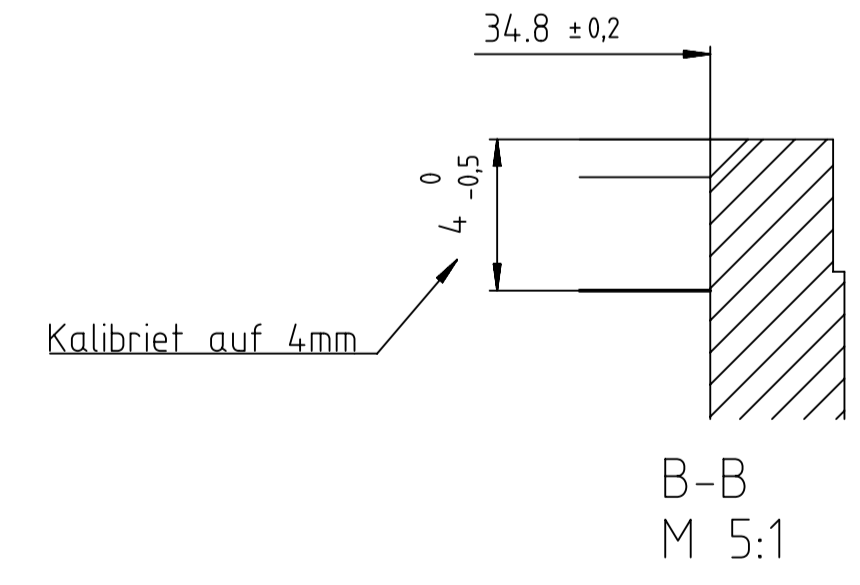
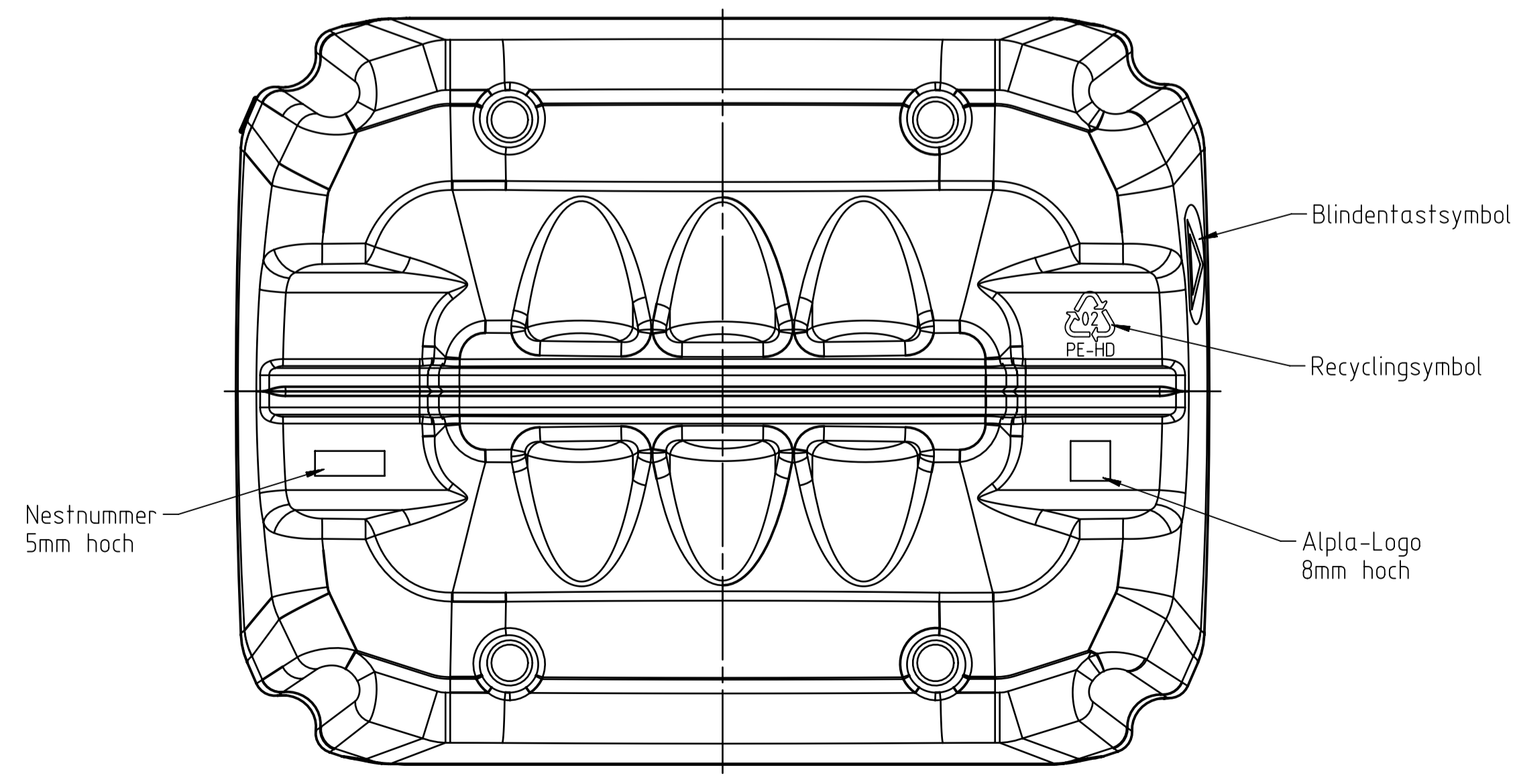
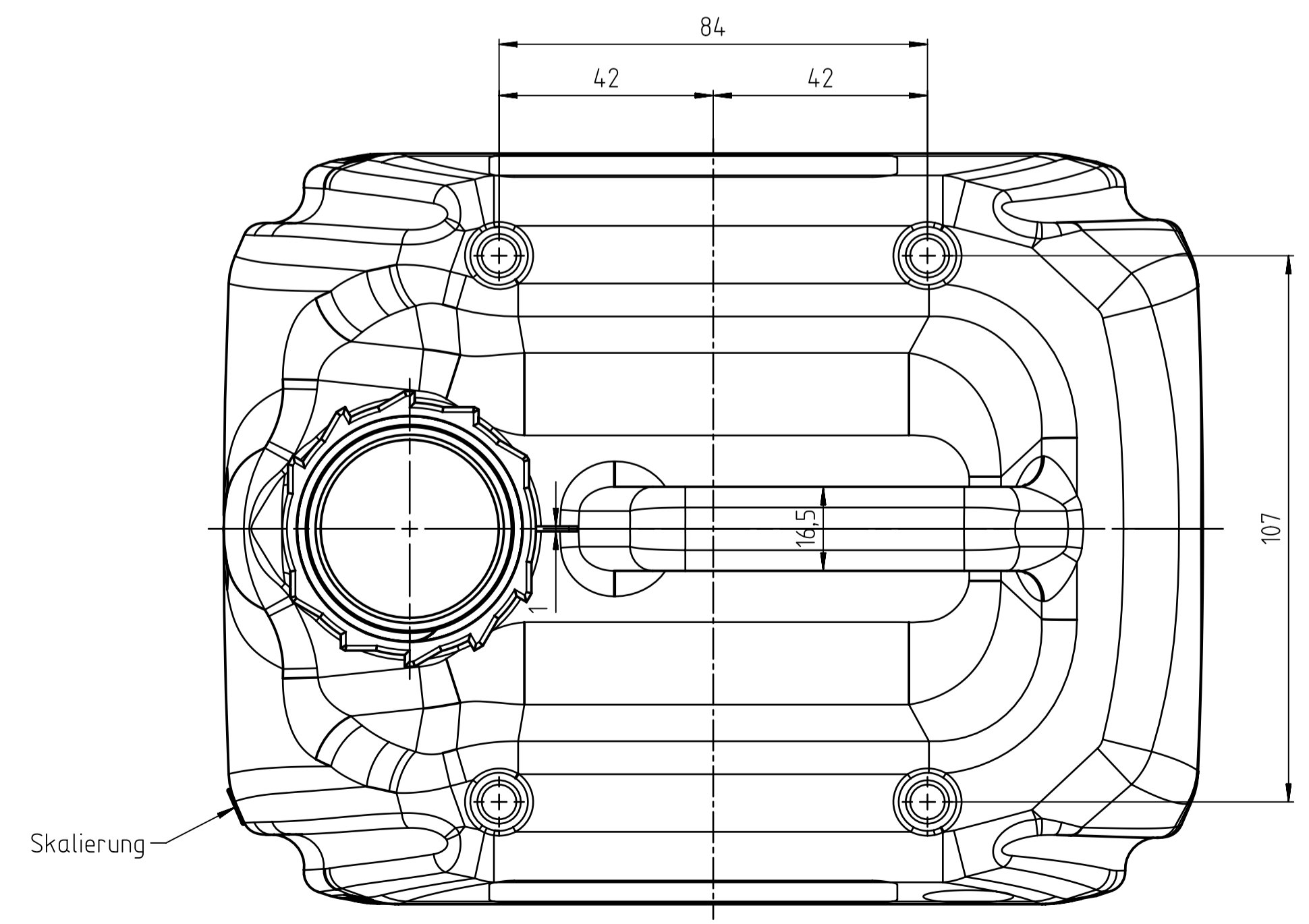


Mündung SK 45/26 mAB mDR (Antigluck)  
 M 2:1  
 Steigung: 4mm  
 Umdrehungen: 2



Bodenansicht



Material: HDPE  
 Gewicht: 170g/190g ±3g  
 Überl.Vol.: 5600ml ±100ml bis Halsansatz

Alle fehlenden Maße nach 3D-Daten!

Index	Änderung	Name	Datum	Index	Änderung	Name	Datum
1:1							
2:1, 5:1							
Für diese Zeichnung behalten wir uns alle Rechte vor.		Ersetzt durch:		Art.Nr.:		Blatt:	
Benennung:		Gewicht:		Ar.Nr.:		Blatt:	
Stapelkanister 5L für Bericap Insert K5003		kg		6170946-ART		von	
Zeichnungsnummer:		Revision:		6170946-ART			

