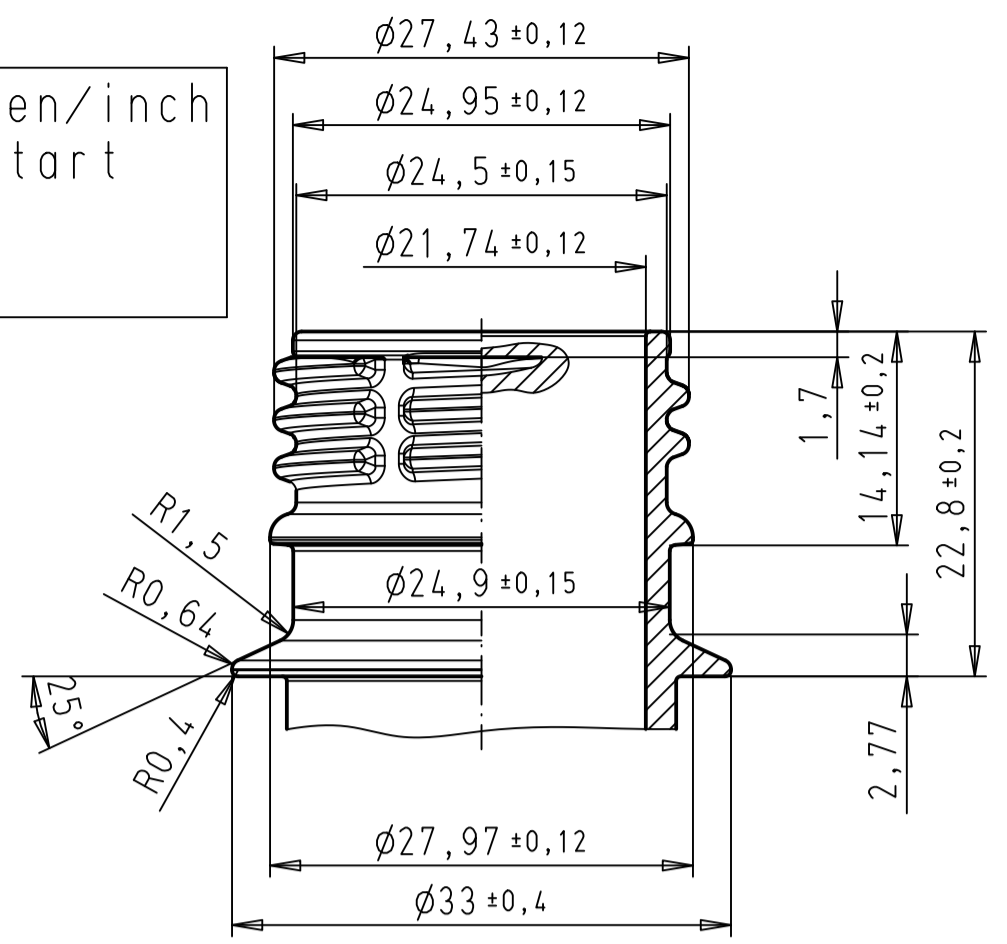
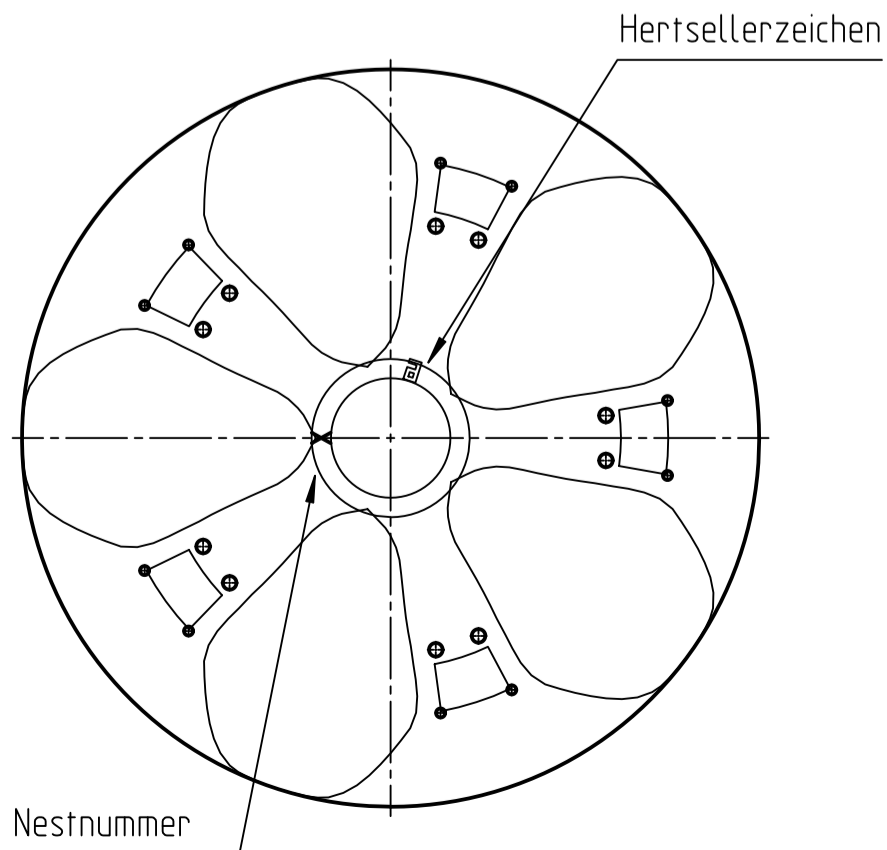


Steigung: 8 Umdrehungen/inch  
 Windungen: 2,25 ohne Start und Auslauf  
 Gänge: 1


Halsdetail:  
M 2:1



Bodenansicht



Material : PET  
 Gewicht :  $41,5 \pm 1g$   
 Volumen : 2000 +17-9 ml Fülllinie  
 Volumen : 2042 +17-9 ml randvoll

|   |                         |            |                    |               |          |   |  |          |
|---|-------------------------|------------|--------------------|---------------|----------|---|--|----------|
| Allgemeine Toleranzen<br>DIN 7168 grob (ISO/TC 3, IS 2768 coarse series)<br>Basistitel<br>DIN 7168 fein (ISO/TC 3, IS 2768 fine series) | 1a Gewicht war 51.5 gr. |            | DCH                | 98-03-17      | 2        | Hals war BPF  | DIE  | 03-03-21 |
|   | Index                   | Änderung   | Name               | Datum         | Index    | Änderung  | Name   | Datum    |
|   | Maßstab                 |            | Name               |               | Datum    |   | <br><b>ALPHA</b><br>QUALITÄTSVERPACKUNGEN |          |
|   | 1:1 2:1                 |            | Gez. Grutsch Sonja |               | 97-10-21 |   |  |          |
| Benennung   |                         | Ersatz für |                    | Ersetzt durch |          |   |  |          |
| ECC 2000ML  |                         |            |                    |               |          | Für diese Zeichnung behalten wir uns alle Rechte vor. | Zeichnungsnummer   | Rev.     |
|   |                         |            |                    |               |          | 9110950300  | 2  |          |