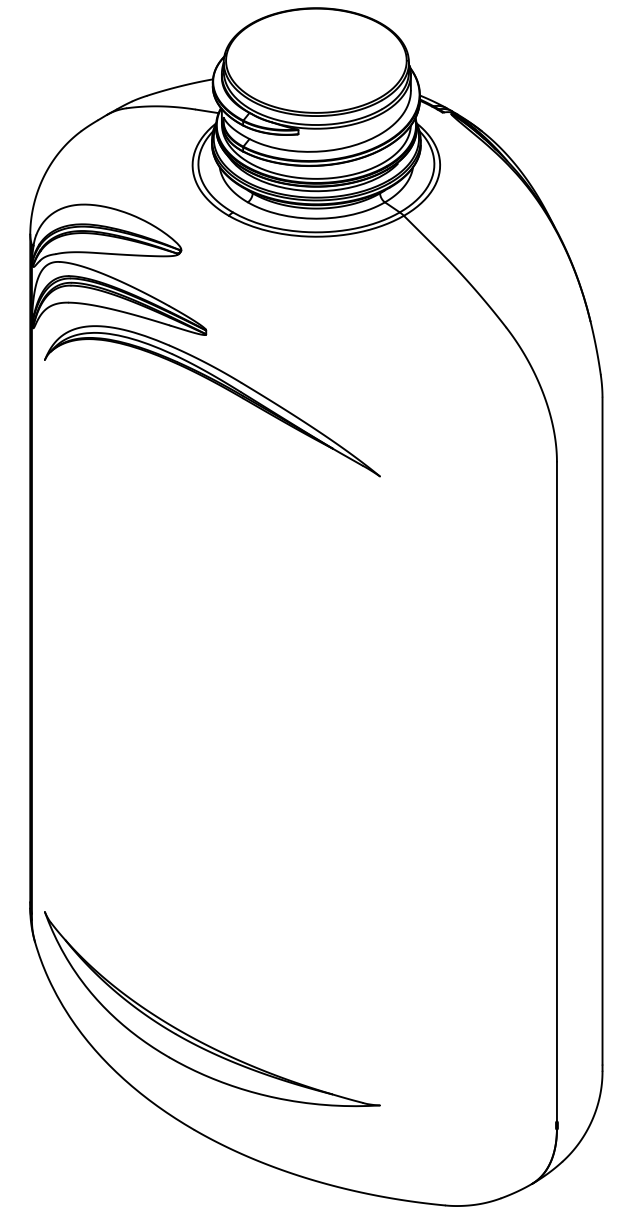
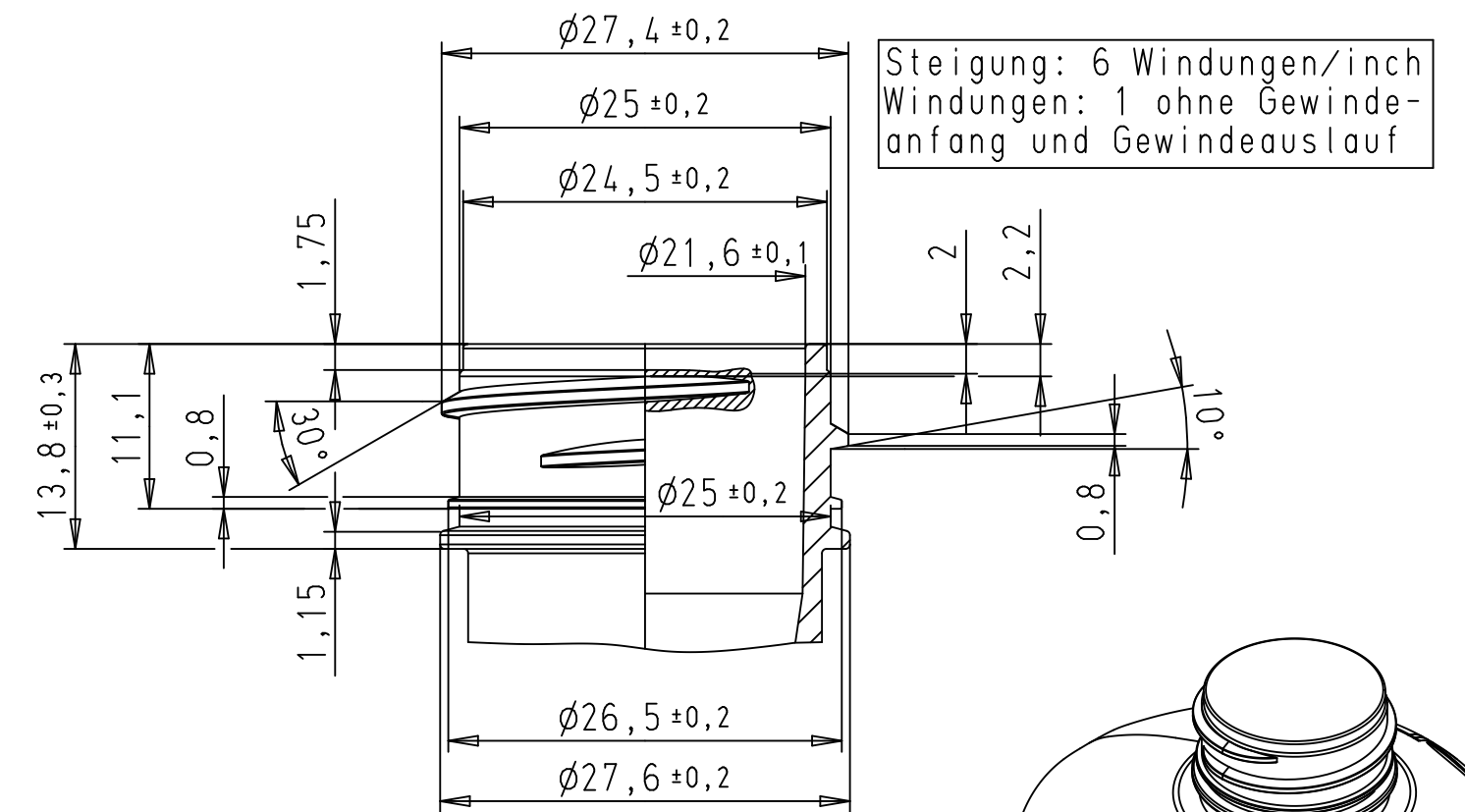



Halsdetail:  
M 2:1



MATERIAL: PET  
 GEWICHT: 24 g ± 1 g  
 VOLUMEN: 500 ml ± 10 ml  
 VOLUMEN: 525 ml ± 10 ml brimfull

Allgemeine Toleranzen Blasartikel: DIN 7168 grob (ISO/TC 31, DIS 2768 coarse series) Spritzgussartikel: DIN 7168 fein (ISO/TC 31, DIS 2768 fine series)	Index	Änderung:	Name	Datum	Index	Änderung:	Name	Datum
	Masstab:	1:1	Name	Datum	 QUALITÄTSVERPACKUNGEN			
	Gez.:	Haemmerle B.	28.11.01					
	Gep.:	brh	28.11.01					
	Für diese Zeichnung behalten wir uns alle Rechte vor.	Ersatz für:	-	Art.Nr.:	-	Blatt:	1 von 1	
Benennung:	REINEX 500ml	Ersetzt durch:	-	Zeichnungsnummer:	9402_001_043_01	Revison:	0	
		Gewicht:	- kg					