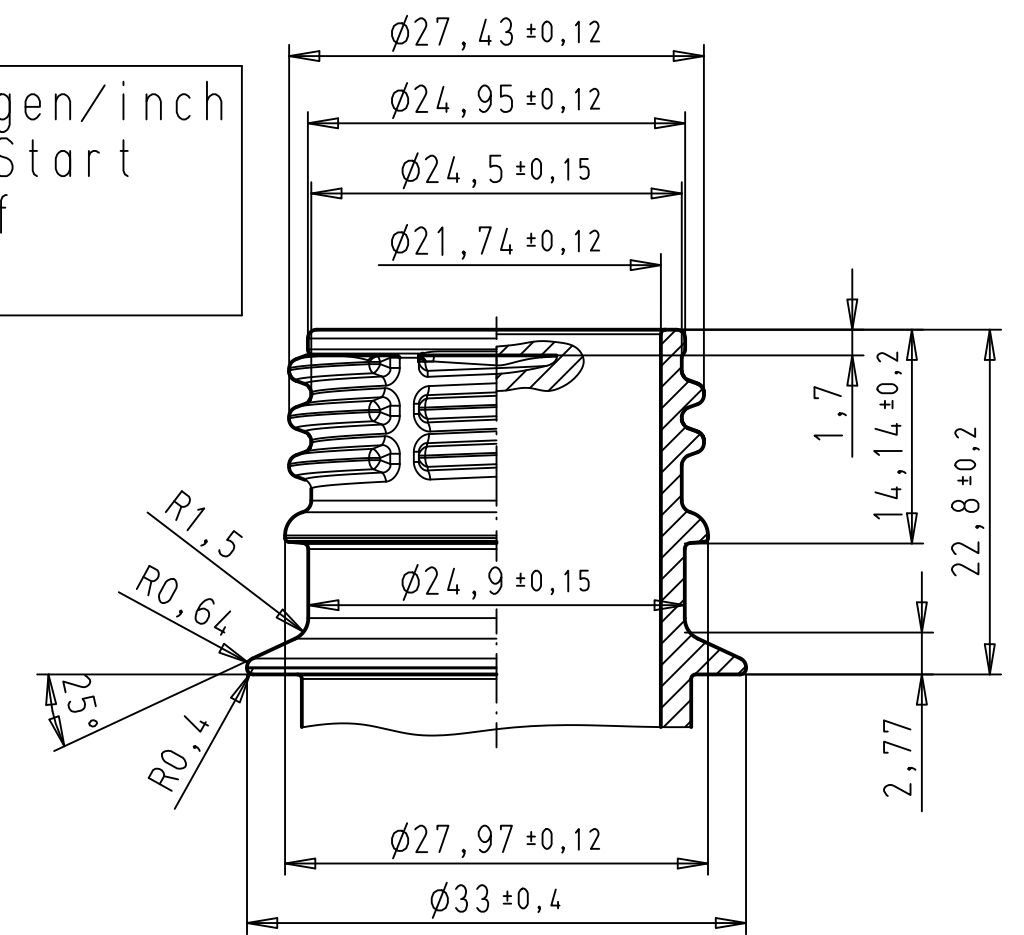


Steigung: 8 Umdrehungen/inch
 Windungen: 2,25 ohne Start
 und Auslauf
 Gänge: 1

Halsdetail:
 M 2:1



Material : PET
 Gewicht : 23 ± 1 g
 Volumen : 500 ± 8 ml Fülllinie
 Volumen : 518 ± 8 ml randvoll

Allgemeine Toleranzen Blasartikel DIN 7168 grob (ISO/TC 3, DIS 2768 coarse series) Spritzgussteile DIN 7168 fein (ISO/TC 3, DIS 2768 fine series)	1c	war 33.8	DCH	96-03-25	2	HALS geändert	DIE	
	1b	war 42.7	DCH	96-03-25				
	1a	war 66.2	DCH	96-03-25				
	Index	Änderung	Name	Datum	Index	Änderung	Name	Datum
Maßstab	1:1	Name	Datum					
Gez.	Dornbach Ch.	94-10-11						
Gepr.								
Benennung	CCM 500ML			Für diese Zeichnung behalten wir uns alle Rechte vor.	Zeichnungsnummer	9110370100	Rev.	2