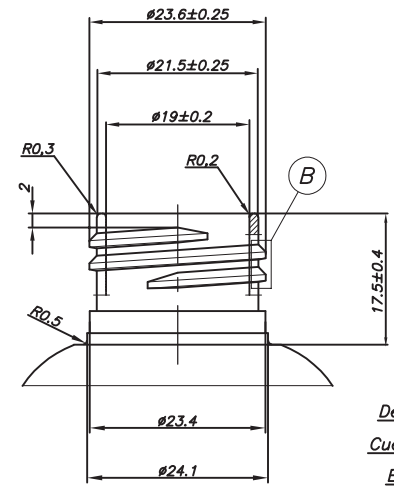
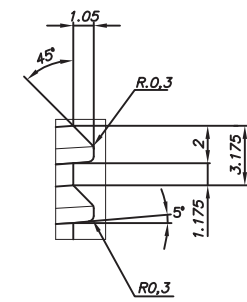


DETALLE "B"
Escala 5:1



Detalle Rosca
Cuello 24/410
Escala 2:1

Se afade area de serigrafia			20-06-2019		
Marca	Modificación			Fecha	Visado
Proyectado	D. Ruffé	Fecha	20-06-2019	ALPLA	
Dibujado	D. Ruffé	Fecha	20-06-2019		
Revisado	D. Ruffé	Fecha	20-06-2019		
DENOMINACION:				Plano n°	
F/125 CIL. OMEGA PET V.2				2414	
Capacidad a verter	Peso Grs.	Material:	Escala:		Copia n°
140 ± 6 c.c.	22 ± 1	PET	1:1		