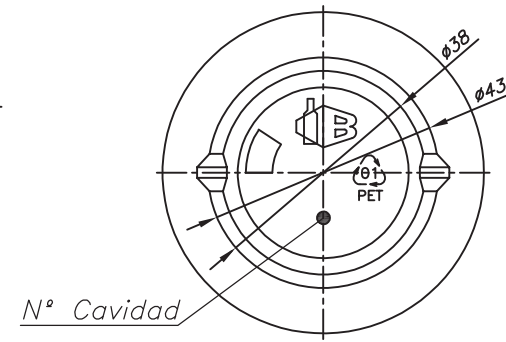
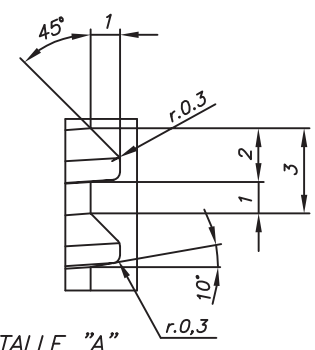


Detalle Cuello  
Rosca 24/410  
Escala 2:1



Vista por "A"



DETALLE "A"  
2 hilos completos  
Escala 5:1

Se modifica diámetro de rosca, antes 23.5±0.2			18-03-2015
Marca	Modificación		Fecha
Proyectado	Nombre	Fecha	Visado
Dibujado	A. Rufié	18/03/2.005	<b>ALPLA</b>
Revisado	A. Rufié	18/03/2.005	
DENOMINACION:			
F/ 250 CIL. PET OMEGA			1931
Capacidad a verter	Peso Grs.	Material:	Escala:
270±6 c.c.	25±1	PET	1:1
			Copia nº