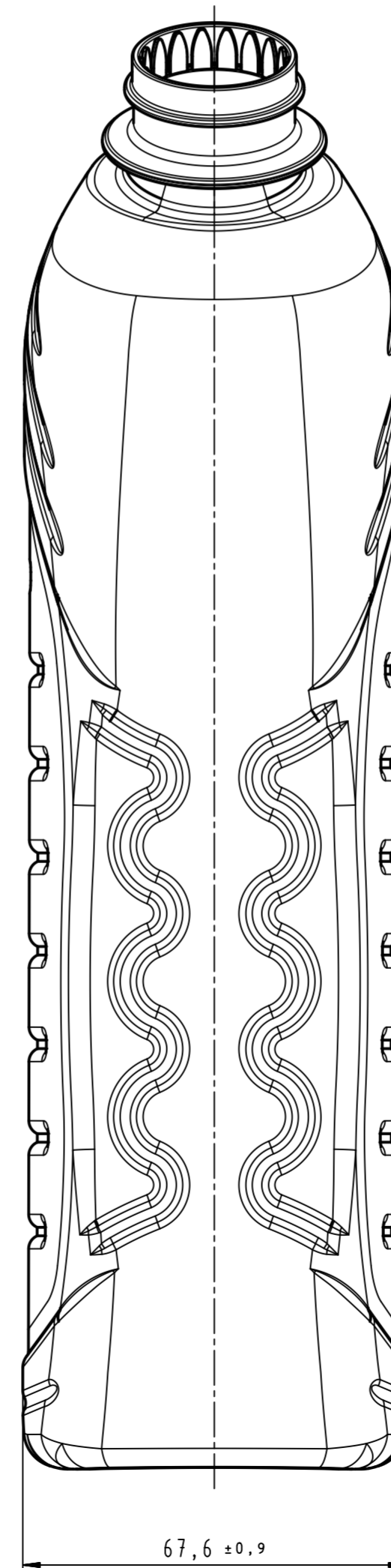
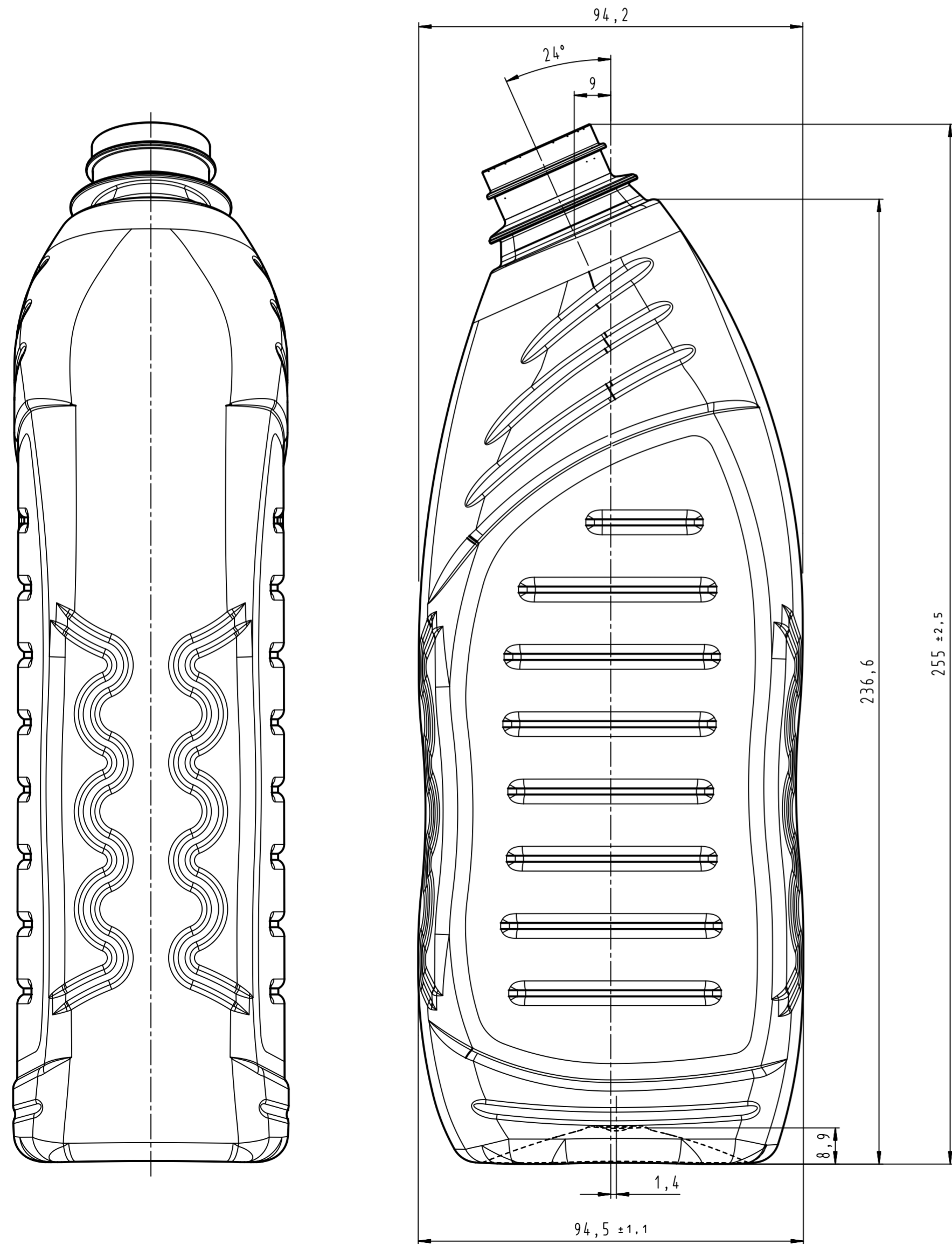
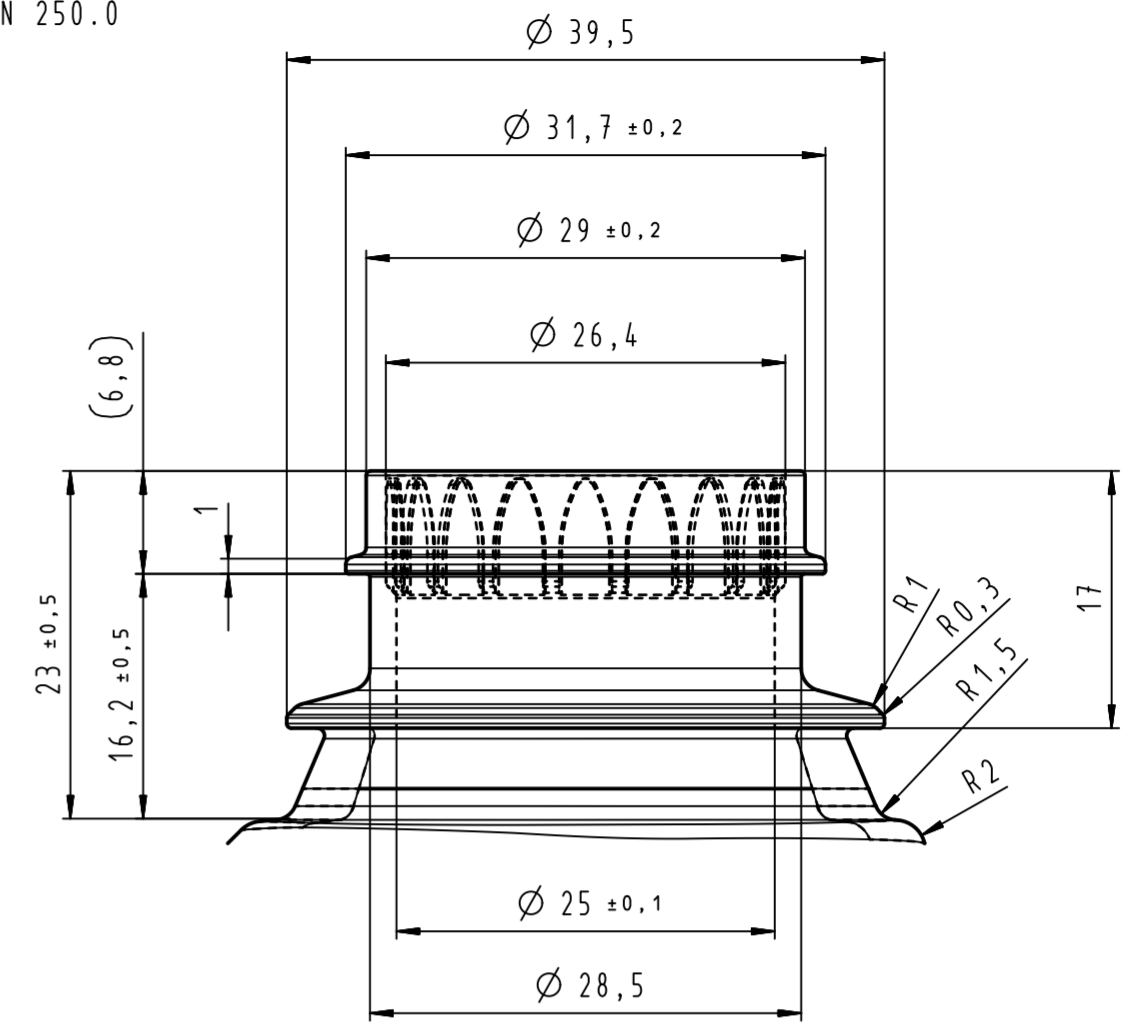


Mündung M2:1
PN 250.0



GENEHMIGT
Von Eduard Farkas, 15:19, 20.09.2016



Material: PET
Gewicht : 42g ± 1g
Volumen : 1080ml ± 15ml

Projekt-Nr.: 12-216-396		Allgemeine Toleranzen Blasartikel DIN ISO 2768-c Spritzgussartikel DIN 16742-T66		Maßstab: 1:1 (2:1)	E3
				Wkz-Nr. 7074	
				1000ml WC Reiniger Rewe	
				A2-12-23419a	
				Blatt 1/1	
a	Boden angepasst	15.09.16	Woe		
Zust.	Änderung	Datum	Name	Wefo BLASFORMEN	